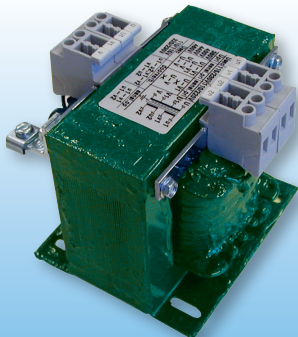


# 1 FASE UNIVERSEEL INDUSTRIËLE TRANSFORMATOREN



## INFORMATIE

De universele enkelfasige industriële transformatoren van Wesemann zijn bij uitstek geschikt voor toepassing in schakelkasten en panelen. De transformatoren voldoen aan de hoogste eisen en worden gebouwd volgens de NEN-61558. Tevens zijn ze geschikt voor een omgevingstemperatuur van 40gr. Celsius en zijn vacuüm geïmpregneerd met een speciale milieu vriendelijke lak. De transformatoren variëren in vermogen van 50VA tot en met 400VA.

## AANSLUITSHEMA

U <sub>pri</sub>	aansl. pri	doorverb.	
230 V	U1 - V2	V1 - U2	
115 V	U1 - V1	U1 - U2 V1 - V2	
U <sub>sec</sub>	aansl. sec	doorverb.	
24 V	u1 - v2	v1 - u2	
12 V	u1 - v1	u1 - u2 v1 - v2	

## UNIVERSEEL INDUSTRIËLE TRANSFORMATOREN

### ALGEMENE SPECIFICATIES

OMGEVINGSTEMP.	UITVOERING	FREQUENTIE	PRIMAIR	SECUNDAIR
max. 40 °C	IP00	50/60 Hz	115 + 115 Volt	12 + 12 Volt

### TECHNISCHE SPECIFICATIES

ART.NR.	VERMOGEN	KERNTYPE	Maten (in mm)						
			a	b	c	d	e	f	g
21001831	50 VA	EI 84/29	84	83	88	71	46	5,50	2
21001832	63 VA	EI 84/29	84	83	88	71	46	5,50	2
21001833	100 VA	EI 84/43	84	97	88	71	60	5,50	3,4
21001834	160 VA	EI 105/37	105	91	104	80	57	5,50	4,2
21001835	250 VA	EI 120/41	120	95	116	100	66	5,50	5,7
21001836	400 VA	EI 120/53	120	107	116	100	66	5,50	6,2

## AANSLUITSHEMA

U <sub>pri</sub>	aansl. pri		
400 V	U1 - V		
230 V	V1 - V		
U <sub>sec</sub>	aansl. sec	doorverb.	
230 V	u1 - v2	v1 - u2	
115 V	u1 - v1	u1 - u2 v1 - v2	

## UNIVERSEEL INDUSTRIËLE TRANSFORMATOREN

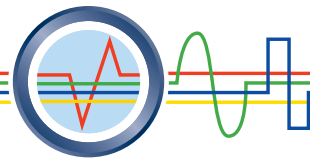
### ALGEMENE SPECIFICATIES

OMGEVINGSTEMP.	UITVOERING	FREQUENTIE	PRIMAIR	SECUNDAIR
max. 40 °C	IP00	50/60 Hz	230 - 400 Volt	115 + 115 Volt

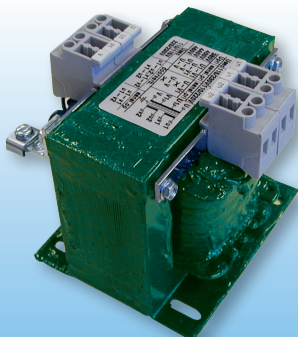
### TECHNISCHE SPECIFICATIES

ART.NR.	VERMOGEN	KERNTYPE	Maten (in mm)						
			a	b	c	d	e	f	g
21001837	50 VA	EI 84/29	84	83	88	71	46	5,50	1,2
21001838	63 VA	EI 84/43	84	97	88	71	60	5,50	1,8
21001839	100 VA	EI 96/35	96	89	98	80	52	5,50	2
21001840	160 VA	EI 105/45	105	99	104	80	65	5,50	3,4
21001841	250 VA	EI 120/53	120	107	116	100	78	5,50	5,7
21001842	400 VA	EI 120/73	120	127	116	100	98	5,50	6,2

# 1 FASE UNIVERSEEL INDUSTRIËLE TRANSFORMATOREN



ELEKTROTECHNIEK  
**Wesemann**



## OMSCHRIJVING

- Volgens de norm NEN-EN-IEC 61558-2-1
- Vacuüm geïmpregneerd
- Cadmiumvrije klemmen



## AANSLUITSCHEMA

U <sub>pri</sub>	aansl. pri		
400 V	U1 - V		
230 V	V1 - V		
U <sub>sec</sub>	aansl. sec	doorverb.	
24 V	u1 - v2	v1 - u2	
12 V	u1 - v1	u1 - u2 v1 - v2	

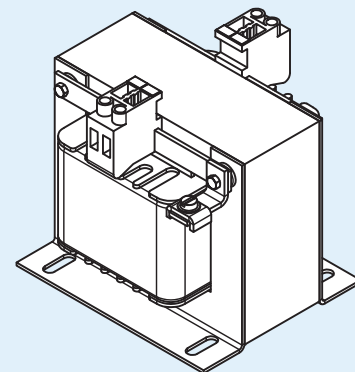
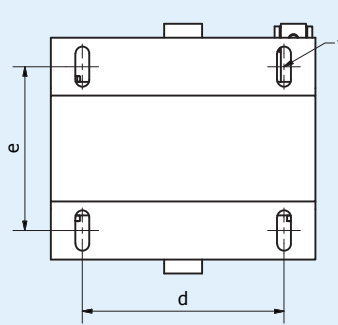
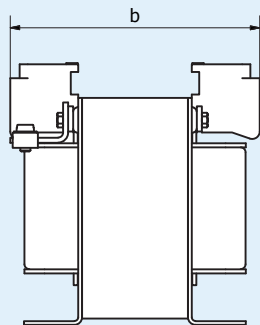
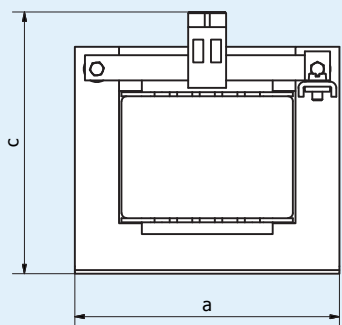
## UNIVERSEEL INDUSTRIËLE TRANSFORMATOREN

### ALGEMENE SPECIFICATIES

OMGEVINGSTEMP.	UITVOERING	FREQUENTIE	PRIMAIR	SECUNDAIR
max. 40 °C	IP00	50/60 Hz	230 - 400 Volt	12 + 12 Volt

### TECHNISCHE SPECIFICATIES

ART.NR.	VERMOGEN	KERNTYPE	Maten (in mm)						
			a	b	c	d	e	f	g
21001852	50 VA	EI 84/29	84	83	88	71	46	5,50	1,2
21001853	63 VA	EI 84/43	84	97	88	71	60	5,50	1,8
21001854	100 VA	EI 96/35	96	89	98	80	52	5,50	2
21001855	160 VA	EI 105/45	105	99	104	80	65	5,50	3,4
21001856	250 VA	EI 120/53	120	107	116	100	78	5,50	5,7
21001857	400 VA	EI 120/73	120	127	116	100	98	5,50	6,2



Wesemann is gespecialiseerd in het ontwerp en de fabricage van voedingen en transformatorsystemen. Wesemann is ISO 9001:2008 gecertificeerd door Lloyds Register's Quality Assurance.

Droogbloem 31  
NL-3068 AW Rotterdam  
PO Box: 81005  
NL-3009 GA Rotterdam

Phone: +31 (0)10 286 2000  
Fax: +31 (0)10 286 2005  
E-mail: sales@wesemann.eu  
Website: www.wesemann.eu

